



Návod k obsluze a instalaci plynového krbu

Elegance 67F

Elegance 77F

Před instalací přístroje si přečtěte návod k instalaci!
Před uvedením přístroje do provozu si přečtěte návod k obsluze!

Dodržujte bezpečnostní pokyny obsažené v návodu!
Instalaci smí provádět pouze kvalifikovaná odborná firma!

Vážený zákazníku,

jsme rádi, že jste se rozhodl pro plynový krb značky Karma. Společnost Karma, založená v roce 1910, je nejstarší českou firmou vyrábějící plynové spotřebiče pro domácnost. Dlouholetá tradice a zkušenost jsou zárukou vysoké kvality a spolehlivosti všech našich výrobků.

Trvalý dialog s uživateli, důsledná orientace pro potřeby zákazníka a průběžná inovace výrobků pomáhají držet čelní pozici v tomto oboru. Na všech stupních činnosti – od technického vývoje přes materiálové hospodářství a výrobu až po služby zákazníkům – je ve společnosti Karma Český Brod a.s. zaveden systém řízení kvality dle ISO 9001. Ten je zárukou, že maximální kvalita se stala bezpodmínečnou samozřejmostí.

Věnujte prosím pozornost

Pokud budete kontaktovat zákaznický servis, připravte si prosím následující informace:

1. Přesný popis závady
2. Vaše telefonní číslo nebo e-mail
3. Čas, ve kterém vás zákaznický servis může navštívit
4. Veškeré údaje uvedené na štítku plynového krbu
5. Datum pořízení (doklad o koupi)
6. Jiný požadavek na servisní centrum

Likvidace obalových materiálů

Obalový materiál chrání zařízení před poškozením při transportu. Jsou používány obalové materiály šetrné k životnímu prostředí, a proto jednoduše recyklovatelné. Lepenka a papír jsou z větší části vyrobeny ze starého papíru. Tvarované části jsou z volně pěněného styroporu. Polyetylenová fólie je z části vyrobena z druhotné suroviny. Stahovací pásy jsou vyrobeny z polypropylenu. Recyklace obalových materiálů šetří suroviny a zamezuje zvýšenému výskytu odpadů. Specializovaný obchodník obvykle vykupuje obalové materiály. Budete-li obalový materiál likvidovat sami, učiňte tak dle předpisů nebo v recyklačním centru.

Osvědčení o shodě

Jako výrobce prohlašujeme, (v části technická data na štítku uvedené CE), že zařízení je vyrobeno dle základních požadavků směrnice ES o plynových spotřebičích 90/396/ES.

Důležité:

Před uvedením vašeho plynového krbu do provozu, je nutné si pečlivě přečíst tento návod k instalaci. Zamezíte tak chybám při používání zařízení a následně potřebě kontaktovat zákaznický servis.

Obsluha

Bezpečnostní pokyny

! Instalaci smí provádět jen odborný pracovník, uvedení do provozu pouze autorizovaný technik. Servisní technik tak přebírá jakoukoliv zodpovědnost za správně provedenou instalaci a uvedení zařízení do provozu.

- Krb smí být používán jen v místnosti s dostatečným větráním.
- Dodatečné stavební úpravy, které mohou ovlivnit dostatečný přísun vzduchu pro spalování, jsou zakázány!
- Povrch krbu, jeho pláště a především spalovací komory je velmi horký.
- Malé děti, stejně jako přestárlé nebo postižené osoby by se měly držet mimo dosah krbu z důvodu možnosti popálení.
- Nikdy neuvádějte krb do provozu, aniž byste si byli jisti, že jsou děti mimo dosah ovládacích prvků krbu. Přes všechny bezpečnostní prvky zařízení není vyloučená jakákoliv nehoda.
- Při instalaci krbu ve školách, školkách nebo na jiných místech, kde se mohou vyskytovat výše popsané osoby bez dozoru, je nutná dodatečná instalace bezpečnostních prvků, jako jsou ochranné mříže. Ochranná mříž by měla mít takový průřez, aby mohlo teplo sálat do místnosti.
- Na krbu je zakázáno sušit jakékoli věci!
- Krb se nesmí zakrývat ani jinak obestavět. V okolí krbu nesmí být instalovány žádné hořlavé předměty, jako jsou vinylové tapety a podobně.
- Při provozu topidel s velkou plochou předávání tepla anebo topidel s vysokou teplotou může dojít k tvorbě organických prachových částic a následně k abnormálnímu znečištění v místnostech, kde jsou topidla výše uvedených typů instalována. Z těchto důvodů se prosím vyvarujte vybavení místností textiliemi a především koberci s vysokým chlupem nebo flaušovými koberci.
- Police nebo závěsy musejí být od krbu instalovány minimálně 250 mm.
- Kolem krbu, kde dochází k vyzařování vysokých teplot, musejí být všechny hořlavé předměty vzdáleny minimálně 500 mm.
- Plášť tělesa, stejně jako průhledové okno jsou dle zkušební normy vnímány jako pracovní nebo funkční plochy krbu.
- Tento návod je součástí balení zařízení. Bude-li zařízení jakýmkoliv způsobem předáno třetí straně, musí být tento návod nadále jeho součástí.

Popis

Stali jste se majitelem vestavného plynového krbu, přičemž Vám nejmodernější tepelná technika umožňuje vnímat atmosféru hořícího dřeva. Použitá plynová armatura umožňuje dálkové ovládání krbu, manuální i automatický režim nastavení. Je-li teplota v místnosti nižší než nastavená teplota na krbu, dojde k sepnutí ventilu a zapálení hlavního hořáku od zapalovacího hořáčku.

Vybavení

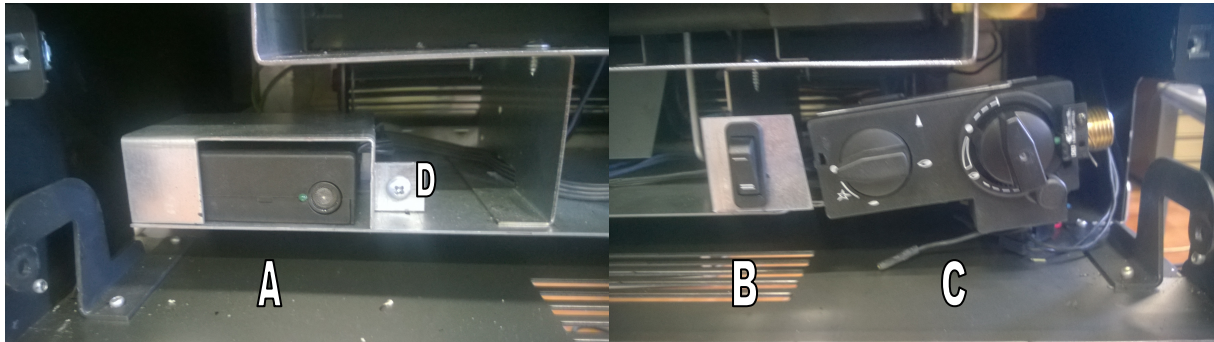


Elegance (typ 67F/77F)

- Dálkové ovládání
- Velké průhledové okno vsazené do spalovací komory
- Ploché hořáky s imitací ohně pro dokonalé vnímání hoření dřeva a uhlí.
- Plynový ventil
 - Uvedení do provozu a vypnutí krbu.
 - Manuální nastavení velikosti plamene pro efekt hoření.
 - Automatické nastavení udržování stálé nastavené teploty v místnosti
 - Bezpečnostní termoelektrický článek slouží k ochraně před únikem nespáleného plynu.
 - Osazen proudovým přerušovačem, který spolu s komínovým čidlem vypne plyn, pokud komín nemá tah.
 - Vestavěný regulátor tlaku plynu pro nastavení jmenovitého tepelného výkonu.
- Piezoelektrický zapalovač k zapálení zapalovacího hořáku.
- Komínové čidlo pro bezpečnost odvodu spalin



Umístění ovládacích prvků (viz. obrázek)



A přijímač signálu dálkového ovládní

B přepínač ventilátoru

C plynová armatura

Uvedení do provozu

- Vložte baterie

Baterie (nejsou součástí dodávky)

Vysílač, dálkové ovládní: 1 x 9V

Přijímač **A**: 4 x AA 1,5V povolte šroub **D**, sejměte víčko, vložte baterie.
(doporučujeme použít alkalické baterie)



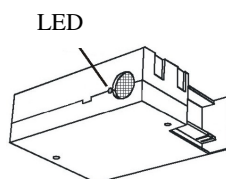
- Otevřete kohout přívodu plynu.
- Ovládací knoflík **1** otočte do polohy piezoelektrického zapalovače, ★
- Stlačte jej a držte.
- Ovládací knoflík **1** držte stále stisknutý a otočte ★ ← → ● do polohy pro zapálení, dojde k zapálení plamene zapalovacího hořáku.
- Ovládací knoflík **1** držte stisknutý po dobu ještě cca. 10 sekund.
- Ovládací knoflík uvolněte. Dojde-li ke zhasnutí plamene, smí být výše uvedený postup zapálení opakován po cca. 3 minutách.
- Ovládací knoflík **1** otočte do polohy provoz. ●
- Přepínač ventilátoru **B** přepněte do polohy I. nebo II., vyšší nebo nižší otáčky.



- Dojde-li k zapálení zapalovacího hořáku, nastavte teplotu. To provedete tak, že ovládací knoflík **2** nastavíte ručně nebo na dálkovém ovládní, otočením na vyšší nebo nižší výkon. Neodpovídá-li dosažená teplota v místnosti Vašemu požadavku, nastavte za pomoci dálkového ovládní vyšší stupeň nebo v opačném případě stupeň nižší. Takto nastavený stupeň můžete nadále používat. Na noc nastavte ovládací knoflík **2** na nižší pozici. Pokud má zůstat hořet jen zapalovací hořák, nastavte ovládací knoflík **1** na pozici symbolu pro zapálení. ✦

Teplota v místnosti je měřena senzorem instalovaným v krabici dálkového ovládní a je udržována na úrovni pokojové teploty v místě, kde je dálkové ovládní umístěno.

Spojení dálkového ovládače s přijímačem je indikováno blikající diodou.



Při potížích se zapalováním si přečtěte instrukce v kapitole pomoc při závadách.

Vypnutí krbu

Krátkodobě

- Ovládací knoflík **1** otočte přes pozici zapalování doprava až na doraz. ●

Dlouhodobě

- Pro dlouhodobé vypnutí krbu z provozu je třeba uzavřít také ventil přívodu plynu do krbu.

Pokud po odstavení krbu nebude možné jej ihned zapálit (dojde k blokaci), je třeba dodržet interval 3 minuty před dalším pokusem.

! Při poruchách, které se nepodaří odstranit (kapitola pomoc při odstraňování poruch), je nutno zařízení vypnout a přivolat pomoc servisního technika.

Energeticky úsporné topení

- Chcete-li šetřit energií, je třeba ovládacím knoflíkem **1** nebo dálkovým ovládním na noc snížit teplotu.
- Budou-li okna při větrání otevřena na delší dobu, snižte teplotu termostatického řízení krbu dálkovým ovládním nebo ovládacím knoflíkem **2**.

Pokyny pro používání dálkového ovládní

- Nastavení displeje (°C, indikace 24 hodin $\leftarrow\rightarrow$ °F, indikace 12 hodin)

Stiskněte současně tlačítka AUTO a TIMER.

Indikace na displeji začíná blikat. Stisknutím tlačítka AUTO se systém přepne z °C na °F a naopak. Za chvíli se displej automaticky přepne na ruční ovládní. Stisknutím tlačítka TIMER je možné provést okamžité zapnutí.

- Nastavení času

Stiskněte současně tlačítka AUTO a TIMER.

Indikace na displeji začne blikat. Hodiny se nastavují pomocí tlačítka (\blacktriangle) a minuty pomocí tlačítka (\blacktriangledown). Po nastavení chvíli počkejte nebo stisknutím tlačítka TIMER přepnete do režimu ručního ovládní.

- Nastavení požadované teploty

Stiskněte a přidržte tlačítko AUTO, dokud displej nezačne blikat.

Pak tlačítka (\blacktriangle) nebo (\blacktriangledown) nastavte požadovanou teplotu. Chvíli počkejte nebo stisknutím tlačítka AUTO přepnete na automatické nastavení. Senzor umístěný v krabici dálkového ovládní změří pokojovou teplotu. Změřená hodnota se porovná s nastavenou hodnotou a do přijímače se vyšle signál, kterým se nastaví výška plamene.

- Programování časovače

Stiskněte a přidržte tlačítko TIMER, dokud na displeji nezačne blikat indikace P1* .

Pak nastavte dobu zapnutí (tlačítko \blacktriangle pro hodiny a tlačítko \blacktriangledown pro minuty) a stiskněte TIMER; když se na displeji objeví symbol P1 ω , nastavte dobu vypnutí, pak znovu stiskněte tlačítko TIMER a nastavte časy pro program 2 (P2* a P2 ω). Nakonec nastavené hodnoty potvrďte stisknutím tlačítka TIMER. Pokud je nastavená hodnota mimo naprogramovaný čas, na displeji se zobrazí symbol ω .

Použití funkce nastavení

- Ruční nastavení výšky plamene (MAN)

Stisknutím tlačítka (\blacktriangle) zapálíte oheň nebo zvětšíte výšku plamene, stisknutím tlačítka (\blacktriangledown) snížíte výšku plamene. Při každém stisknutí této klávesy se na displeji v levém horním rohu objeví symbol vysílače.

Po dosažení koncové hodnoty plynového ventilu začíná blikat LED na přijímači.

- Nastavení teploty (AUTO)

Po krátkém stisknutí tlačítka AUTO se na chvíli zobrazí nastavená teplota a pak pokojová teplota.

- Časovač (TIMER)

V režimu časovače se během spouštěcí doby provede stejná regulace teploty, jako v režimu AUTO. Během přestávek se plynový krb nastaví na pomocný plamen. Kontrola nastavené teploty se provede stisknutím tlačítka AUTO a zpět do režimu časovače se vrátíte stisknutím tlačítka TIMER.

Během vypínací doby se neprovádí kontrola teploty, tím se významně snižuje spotřeba proudu z baterie.

Tlačítka (▲) a (▼) můžete z jiných režimů přepnout do režimu ručního ovládání.

Doporučujeme nejdříve nastavit plynový krb tlačítkem (▼) na pomocný plamen a pak teprve ho vypnout. Tím se zabrání, aby vysílač zůstal aktivován a zbytečně se nezatežovaly baterie.

Při poruše ovládání (např. při vybití baterií) je možno nastavovací tlačítko 2 ovládat ručně.

- Výměna baterií

Nutnost výměny baterií v dálkovém ovládání je signalizována rozsvícením symbolu BAT v pravém horním rohu displeje. Vložte nové baterie stejného typu a správnou polaritou dle obrázku v dálkovém ovládání.



Údržba a čištění

Při pravidelném úklidu místnosti setřete prach i z plynového krbu. Zabráníte tak cirkulaci a usazování prachu v polstrovaných sedacích soupravách, kobercích a podobně. Povrch krbu udržujeme běžnými čisticími prostředky.

Komínové čidlo

Funkce

Plynový krb je vybaven komínovým čidlem pro kontrolu odvodu spalin. Tím je zajištěno, že se při poruše odvodu spalin nedostane do místnosti větší množství spalin. V případě, že je znemožněn volný odvod spalin do komínového prostoru, dojde ke zvýšení teploty komínového čidla, které následně po několika vteřinách automaticky uzavře přívod plynu.

Opětovné uvedení do provozu

Abychom mohli plynový krb po kontrole odvodu spalin opět uvést do provozu, je třeba vyčkat několik minut, dokud není teplotní čidlo zchlazeno. Spalinové vedení a komín musí být volně průchozí a není v žádném místě jakýmkoliv způsobem blokováno. Následně je možné plynový krb uvést znovu do provozu, jak bylo popsáno výše.

! V případě, že problém bude přetrvávat, je nutné se obrátit na autorizovaný servis.

Servis

Pravidelnou kontrolou plynového krbu servisem docílíte bezpečného provozu. Z těchto důvodů doporučujeme kontrolu funkce plynové armatury, plynového hořáku, těsnosti všech dílů vedoucích plyn, nastavení plynu, volného odtahu spalin jednou až dvakrát do roka svěřit odbornému servisnímu technikovi. Při servisních opravách je třeba používat výhradně jen originální náhradní díly. Oprava, rozebírání plynové armatury nebo výměna jejích částí je zakázána.

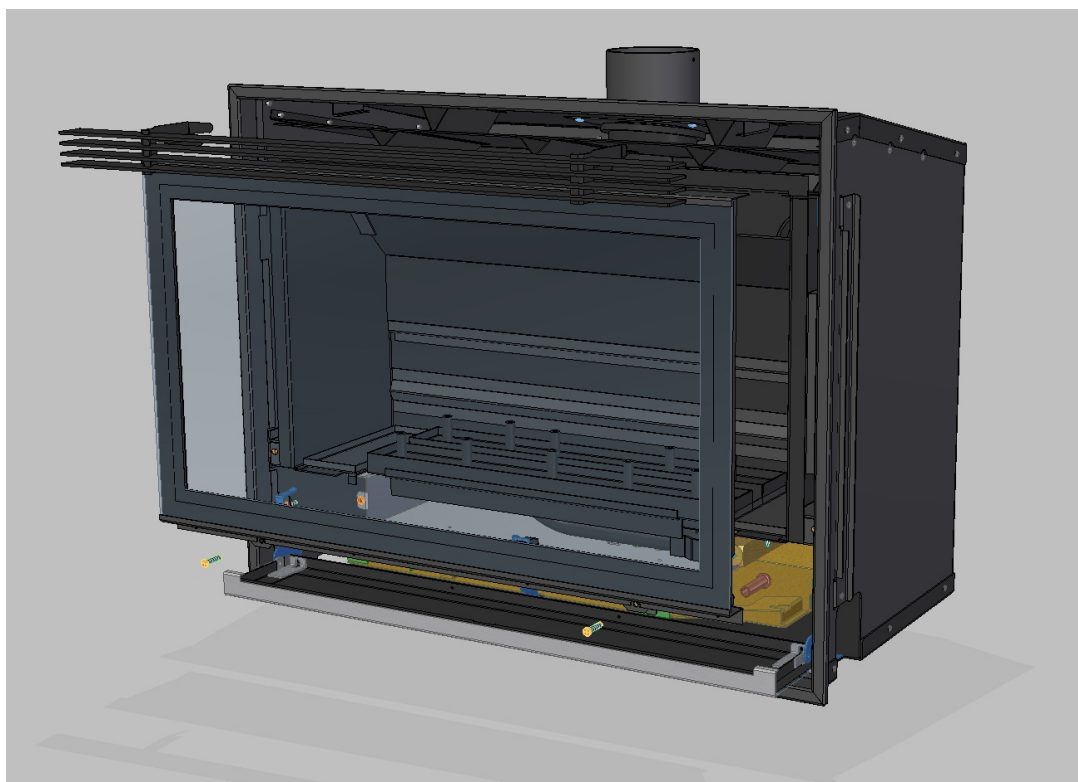
! Pokud je průhledové okno poškozené nebo vykazuje jakékoliv praskliny, nesmí být plynový krb uveden do provozu, dokud není poškozené průhledové okno vyměněno za nové a spalovací komora uzavřena.

Čištění průhledového okna

Smí být prováděno jen způsobilým, servisním technikem. Jelikož plynový krb odebírá vzduch potřebný ke spalování z místnosti, kde je instalován, mohou se s pod tlakem přisávaného vzduchu na průhledovém okně usazovat drobné částičky, jako jsou vlna nebo celulóza z koberců nebo záclon. Tento jev je velmi zřetelný v případě, kdy je krb během noci vypnutý a následujícího dne znovu roztopen, dochází ke krátkodobé kondenzaci na vnitřní straně průhledového okna. Za těchto okolností se na průhledovém okně může objevit bílý povlak, který je třeba pravidelně odstraňovat. K tomu je vhodné použít čisticí prostředky na nerezové nebo sklokeramické materiály.

Demontáž okna krbu

- Vysuňte ventilační mřížku pomocí dodaných nástrojů (háčků).
- Otevřete dvířka ovládání.
- Vyšroubujte oba dolní šrouby přídržného rámu, a průhledové okno s rámem vyzvedneme z horní fixace.
- Vyčistěte průhledové okno.
- Vysušené průhledové okno s rámem nasadte a přišroubujte oběma šrouby ke spalovací komoře. Přitom dbejte na to, abyste nezměnili polohu imitací.
- Nasuňte ventilační mřížku krbu.



Pomoc při poruchách plynového krbu

Dříve než kontaktujete zákaznický servis, překontrolujte prosím dle následujících kroků, zda nemůžete závadu odstranit sami.

Popis závady	Možná příčina	Řešení
Krb (zapalovací hořák) není možno zapálit.	Ventil zařízení je uzavřen	Otevřít ventil
	Vzduch v plynové armatuře (po delším přerušení provozu nebo při nově zapojeném zařízení).	Ovládací knoflík pro zapálení uvést na delší dobu do polohy zapálení a následně opakovat pokus o zapálení.
	Konektor zapalovacího kabelu je vypadlý.	Nasadíme konektor a opakujeme pokus o zapálení. Kontrolujeme funkci zapalování.
Zapalovací hořák hoří. Po uvolnění ovládacího knoflíku uhasne.	Ovládací knoflík nebyl stlačen dostatečně dlouho nebo nebyl stlačen až do konečné polohy.	Pokus o zapálení po 3 minutách zopakujeme. Ovládací knoflík musí být stlačen minimálně na dobu 10 sekund.
Krb během provozu praská, šelestí.	Jedná se o zcela běžné zvuky, ke kterým dochází během zahřívání nebo chladnutí.	
Nefunguje ventilátor.	Krb není připojen k elektrické síti.	Připojit k elektrické síti.
Krb během provozu zhasne i se zapalovacím plamenem.	Porucha odvodu spalin	Vyčkat několik minut a uvést do provozu.
Nefunkční dálkové ovládání.	Vybité baterie.	Zkontrolujte stav baterií v dálkové ovladači a přijímači.
	Velká vzdálenost od krbu.	Přiblížte dálkové ovládání blíže panelu ovládání.

Důležitá upozornění

- Reklamace, při kterých se prokáže chyba ze strany uživatele (chybná obsluha nebo uživatel neprovedl některý z výše uvedených kroků) bude zákaznický servis zpoplatněn.
- Pečlivě si tedy přečtěte tento návod k obsluze, v něm obsažená doporučení, rady.

Návod k instalaci

Instalace, uvedení do provozu a opravy plynového krbu musí být provedeny pouze oprávněným autorizovaným servisem výrobce viz. SEZNAM SERVISNÍCH FIREM.

- Před instalací musí být provedena **revize komínu**.
- Před instalací musí být platná **revize plynu**.
- Dodatečné stavební úpravy, které mohou ovlivnit dostatečný přísun vzduchu pro spalování, jsou zakázány.
- **Pro připojení krbu k rozvodné síti plynu je nutno dodržet všechny platné normy.**

Pokyny pro instalaci

- Před instalací je nutné překontrolovat, zda druh a tlak plynu odpovídá nastavení plynového krbu dle štítku.
- Krb smí být provozován jen v dobře větrané místnosti.
- Při současném používání plynového krbu a mechanického odvětrávání místnosti, kde je krb instalován (ventilace, sušička prádla apod.) je třeba se ujistit, že tlak v místnosti nevykazuje odchylku (podtlak) 4 Pa (0.04 mbar)
- Instalace v místnostech, kde hrozí nebezpečí výbuchu nebo hořlavých prostředí, (garážích), je zakázána.
- Je třeba dodržet vzdálenost stěn od zařízení a to minimálně 250 mm v bočním směru.
- Aby mohla být snížena vzdálenost od hořlavých materiálů, instalovat nehořlavý ochranný štít.
- Ujistěte se, že na povrchu hořlavých látek za ochranným štítem není teplota větší než 80°C.
- Police nebo závěsy instalované nad plynovým krbem musejí mít minimální vzdálenost od krbu 250 mm.
- Hořlavé předměty, které se nacházejí v oblasti záření tepla před krbem, musejí být v minimální vzdálenosti od krbu 800 mm.
- Kryt a obložení plynového krbu, včetně dílů v oblasti průhledového okna vnímáme dle zkušební normy jako funkční plochy.
- Termostat sloužící ke snímání teploty v místnosti je umístěn v dálkovém ovládní. V případě špatné cirkulace vzduchu v místnosti, je třeba termostat – dálkové ovládní přesunout na jiné místo, kde bude lépe snímat teplotu.

UMÍSTĚNÍ A INSTALACE MUSÍ BÝT V SOULADU S NORMOU:

a) k plynovému rozvodu

ČSN EN 1775 - Zásobování plynem – Plynovody v budovách – Nejvyšší provozní tlak <5 bar.
Provozní požadavky.

ČSN 38 6462 - Zásobování plynem-LPG-tlaková stanice, rozvod a použití.

TPG 704 01 - Odběrní plynová zařízení a spotřebiče na plynná paliva v budovách

b) k instalaci

ČSN 73 4201 - Komíny a kouřovody-navrhování, provádění a připojování spotřebičů paliv.

ČSN 06 1008 - Požární bezpečnost lokálních spotřebičů a zdrojů tepla.

Krb musí být instalován v uzavřeném prostoru s dostatečným větráním v souladu s platnými předpisy ČSN EN 1775 v souladu TPG 704 01.

Systém k odvádění spalin musí být v souladu s příslušnými předpisy a s ČSN 73 4201.

Při instalaci dodržujte bezpečnou vzdálenost od povrchů hmot jednotlivých stupňů hořlavosti dle ČSN 73 0823.

Připojení plynu

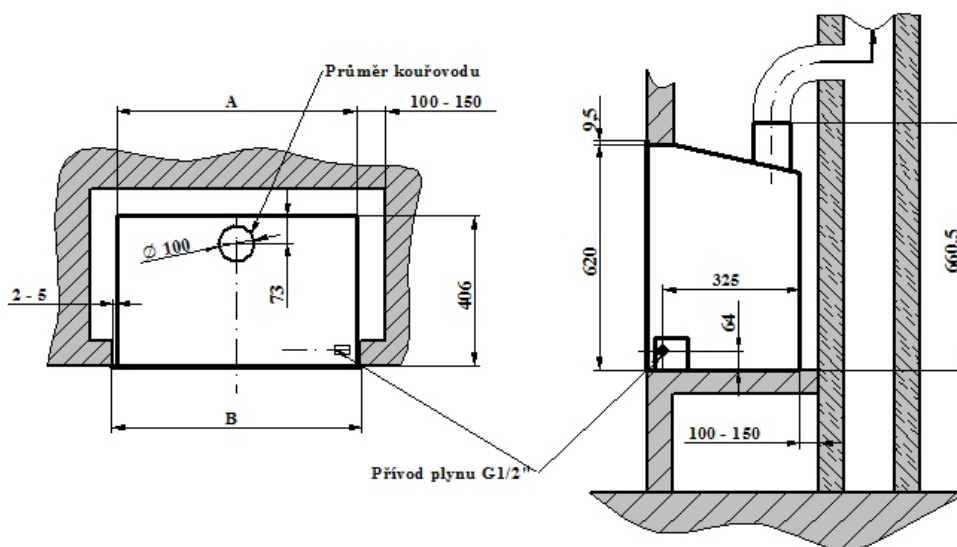
- Před plynový spotřebič musí být instalován uzávěr v téže místnosti jako spotřebič.
- Nejdelší vzdálenost mezi uzávěrem a spotřebičem je 1,5 m.
- Za uzávěrem musí být šroubení.
- Možno použít bezpečnostní hadice určené na topné plyny – tato musí být schválena příslušnou státní zkušebnou.
- Plynovod nesmí být použit jako nosná konstrukce.

Montáž

Technická data - Rozměry

Tato tabulka je určena pro vestavné krby
ELEGANCE

Typ krbu	ELEGANCE 67 EXCLUSIVE	ELEGANCE 77 EXCLUSIVE
A	663	763
B	742	842

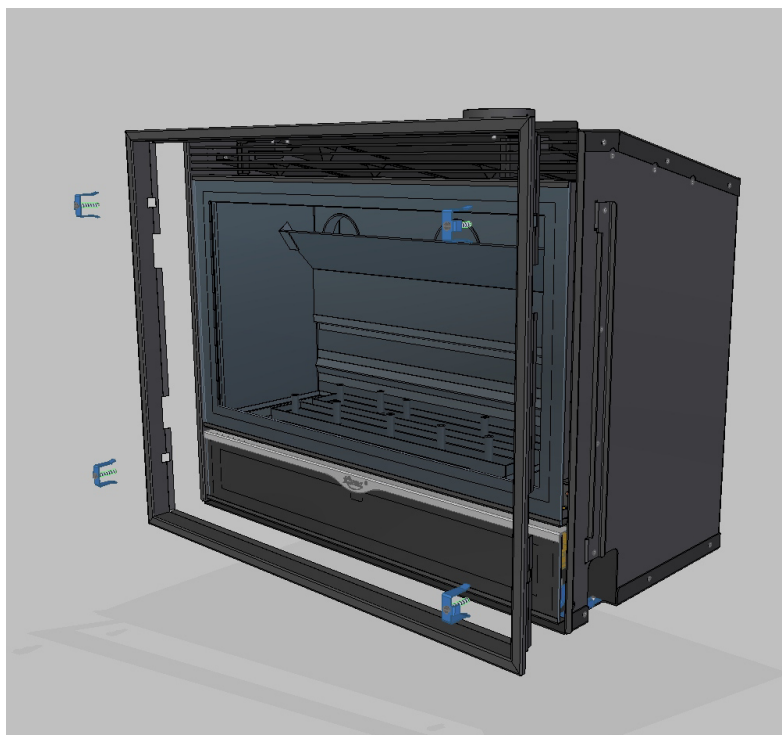


Veškeré údaje jsou v milimetrech.

Ustavení vestavného krbu

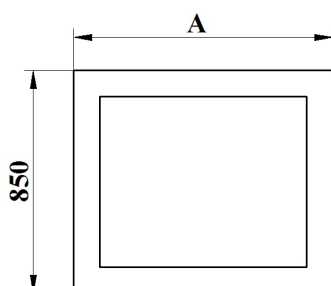
- Krb zabudujte tak, aby obezdívka byla vzdálená minimálně 100 mm od zadních a bočních stěn plynové krbové vložky.
- V místech kontaktu krbové vložky s obezdívkou dodržujte dilatační spáru 2 – 5 mm, aby nedošlo k popraskání obezdívky.
- Pro plynový krb není nutné zabezpečovat přívod konvekčního vzduchu. Vzduch je přiveden v dolní části dvířek a pomocí ventilátoru umístěného uvnitř pláště je po ohřátí vytlačen nad prosklenými dvířky ventilační mřížkou do místnosti.
- Tyto průduchy doporučujeme vytvořit pro odvod tepla z prostoru obezdívky. Vhodné umístění je v dolní části cca 100 mm nad podlahou a její horní části.
- Připojení ke kouřovodu má průměr 100 mm.
- Při instalaci je třeba počítat s přívodem plynu a el.proudu. Přípojka plynu je umístěna dle rozměrového náčrtku na pravé straně a ukončena závitem vnějším 3/8“.
- El přívod je vyveden šňůrou 3x 1,5 bez vidlice, dutinky, délky 2 m a je umístěn přesně naproti plynovému přívodu (tedy na levé straně krbu). Pozor, v případě výměny kabelu použít silikonový do vyšších teplot.
- V případě připojení do pevného rozvodu musí být vřazen spínač s minimální vzdáleností kontaktu alespoň 3 mm.
- Po obezdění jsou přístupné veškeré části krbu, včetně odpojení kouřovodu z vnitřní části obezděného pláště krbu.
- Krycí rám se instaluje až po obezdění krbu pouhým nasunutím, přišroubováním příchyty a dotažením na stěnu obezdívky.

Montáž krycího rámu



Rozměry krycích rámu krbu

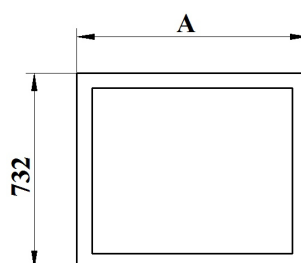
ELEGANCE EXCLUSIVE Glass line



Typ	67	77
A	890	990

Veškeré údaje jsou v milimetrech.

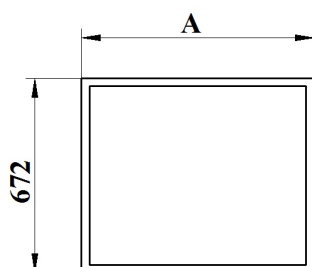
ELEGANCE EXCLUSIVE Huge line



Typ	67	77
A	772	872

Veškeré údaje jsou v milimetrech.

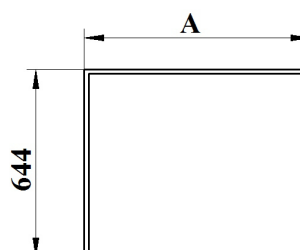
ELEGANCE EXCLUSIVE Medium line



Typ	67	77
A	712	812

Veškeré údaje jsou v milimetrech.

ELEGANCE EXCLUSIVE Slim line



Typ	67	77
A	684	784

Veškeré údaje jsou v milimetrech.

Připojení ke komínu

- Připojení plynového krbu ke komínu musí být provedeno v souladu s platnými normami.

Připojení plynu

Připojení k rozvodu plynu musí být provedeno v souladu s platnými normami. Po provedení instalace proveďte zkoušku těsnosti.

Vložení imitace dřeva, vermikulitu

Abychom při instalaci imitace zamezili poškození, smí být instalace těchto imitací prováděna výhradně až po ustavení krbu, připojení plynové přípojky a odvodu spalin.

V prostoru spalovací komory je uložena krabice s imitací. Abyste ji mohli vyjmout, musíte demontovat průhledové okno – viz. **demontáž okna krbu**

- Vysuňte ventilační mřížku pomocí dodaných nástrojů (háčeků).
- Vyšroubujte dva šrouby z přídržného rámu.
- Průhledové okno s rámem přizvednete a demontujete ze spalovací komory.
- Průhledové okno s rámem odložte na stranu.

V balení se nachází následující díly:

- 6 ks dřevěných imitací
 - 1 sáček se žhavicí vatou
 - 1 sáček s granulátem (vermikulit)
- Vermikulit **G** rovnoměrně rozdělte po povrchu hořáku, u verze 77 také na levé a pravé straně.
 - Všechny části imitace dřeva jsou označeny písmeny příslušným písmenem.
 - Vložte je na hořák tak, jak ukazuje obrázek.
 - Na horní ploše vermikulitových granulí je možno pro dosažení vyššího efektu žhnoucího ohně položit žhavicí vatu **C** dodané spolu s krbem. Neměli byste použít celý obsah sáčku najednou.

NIKDY nezapalujte hořák, nejsou-li na jeho povrchu vermikulitové granule!

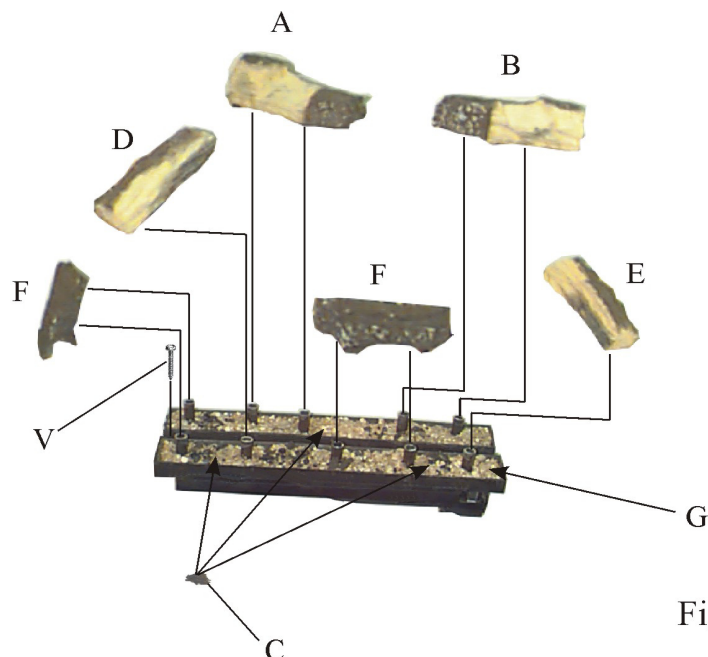


Fig. 5

Uzavření spalovací komory

- Vyčistěte vnitřní stranu pohledového skla. Průhledové okno s rámem nasadte a přišroubujte oběma šrouby ke spalovací komoře. Přitom dbejte na to, abyste nezměnili polohu imitací. Nasuňte ventilační mřížku krbu.

Nastavení plynu

Tovární nastavení plynu je uvedeno na štítku.

! V místě montáže je třeba bezpodmínečně překontrolovat údaje na štítku krbu, zda odpovídají plynové přípojce (druh plynu, tlak plynu) v místě montáže.

Pokud údaje na štítku nesouhlasí, musí se krb přestavět a nastavit na příslušný druh plynu.

Kontrola popř. oprava nastavení tlaku plynu (jmenovitého výkonu) se provádí měřením tlaku v tryskách anebo objemovou metodou. Platí jen pro zemní plyn.

Pokyny pro připojení

- S přestavbovou sadou na zemní plyn G20 mohou být provozována plynová zařízení s Wobbe-indexem od 11.3 až do 15.2 kWh/m³.

Uvedená data jsou vztažena k teplotě 15°C a tlaku 1013 mbar. Druh plynu a Wobe-Index zjistíte u Vaší plynárenské společnosti.

- Propanový plyn G31-30 mbar

! Přestavba na jiný druh plynu není dovolena.

Tlak připojeného plynu

Zemní plyn: 20 mbar

Propanový plyn: 30 mbar

! Je-li tlak připojeného plynu vyšší nebo nižší, nesmí být zařízení uvedeno do provozu! O tom by vás měla informovat vaše plynárenská společnost, popř. distributor.

Pořadí nastavení

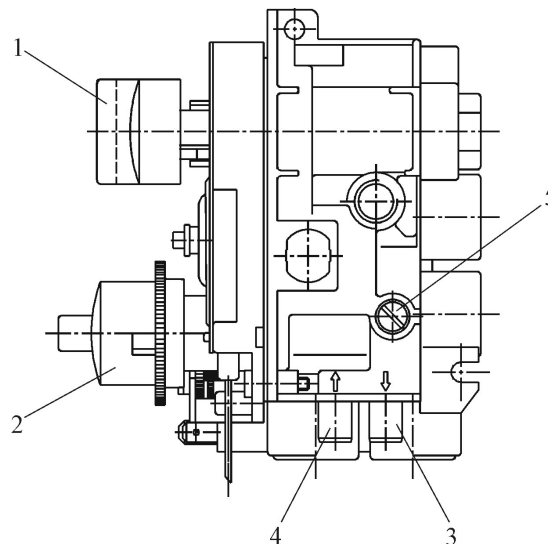
Všechny kroky je třeba provést v daném pořadí.

1. Kontrola tlaku plynu

- Uzavřete kohout přívodu plynu.
- Demontujte těsnící šroub z nátrubku 2.
- Měřicí zařízení připojte k nátrubku pro měření 2.
- Otevřete kohout přívodu plynu.
- Krb uveďte do provozu a při plném výkonu změřte tlak (čidlo termostatu popř. zchladte ve vodní lázni). Tlak plynu musí být v uvedené toleranci. Pokud tomu tak není, je nutné najít závadu.
- Zařízení vypněte a uzavřete kohout přívodu plynu.
- Měřicí zařízení sejměte z nátrubku 2 a těsnícím šroubem opět plynotěsně uzavřete.

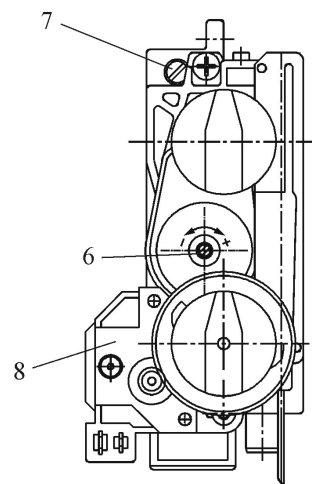
2. Nastavení jmenovitého tepelného výkonu za pomoci metody tlaku na hlavní trysku

- Otevřete ventil přívodu plynu ke krbu.
- Demontujte těsnící šroub a měřící zařízení nasuňte na nátrubek 3.
- Krb uveďte dle návodu k obsluze do provozu.
- Ovládací knoflík 2 nastavte na maximální výkon.
- Dle tabulky nastavení nastavte tlak plynu regulačním šroubem 6.
- Krb vypněte a uzavřete ventil.
- Měřící zařízení sejměte z měřícího nátrubku 3 a opětovně utěsněte těsnícím šroubem.
- Otevřete ventil.



3. Nastavení minimálního tepelného výkonu

- Otevřete ventil přívodu plynu ke krbu
- Demontujte těsnící šroub a měřící zařízení nasuňte na nátrubek 3.
- Krb uveďte dle návodu k obsluze do provozu.
- Ovládací knoflík 2 nastavte na minimální výkon.
- Dle tabulky nastavení nastavte tlak plynu regulačním šroubem 5.
- Krb vypněte a uzavřete ventil.
- Měřící zařízení sejměte z měřícího nátrubku 3 a opětovně utěsněte těsnícím šroubem.
- Otevřete ventil.



4. Nastavení zapalovacího hořáku

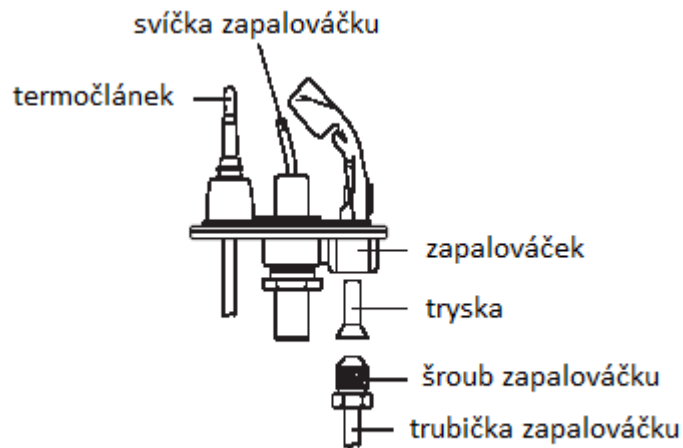
Plamen zapalovacího hořáku musí být tak velký, aby dostatečně zahřival termoelektrický článek, a aby bylo zajištěno zapálení plamene hlavního hořáku. Není-li docíleno dostatečné zahřívání termoelektrického článku nebo zapalování hlavního hořáku, musí být tryska plamene vyčištěna, popř. vyměněna. Příliš velký plamen zapalovacího hořáku může být dodatečně regulován šroubem 7. Šroubem otáčíme vždy maximálně o jednu otáčku.

Kontrola trysky zapalovacího hořáku

Vyšroubujte šroub zapalováčku. Vysuňte trubičku zapalováčku spolu s tryskou. Trysku vyjměte, zkontrolujte, případně ji nahradte novou. Zkontrolujte kód dle tabulky.

Funkční zkouška

- Všechny spoje musíte překontrolovat na těsnost.
- Namontujte kryt krbu.
- Zapalte zapalovací a hlavní hořák, následně překontrolujte stabilitu plamene při minimálním a maximálním výkonu.
- Po ukončení prací vraťte tento návod k obsluze zákazníkovi.
- Zákazníka informujte o správném používání, bezpečném provozu krbu a s jeho obsluhou.



Důležitá upozornění

- Komínové čidlo pro kontrolu odvodu spalin nesmí být nastavováno ani jinak upravováno.
- Komínové čidlo ani proudový přerušovač nesmí být nikdy vyřazeny mimo provoz.
- Při výměně smí být použity jen originální náhradní díly výrobce.

Přestavba na jiný druh plynu

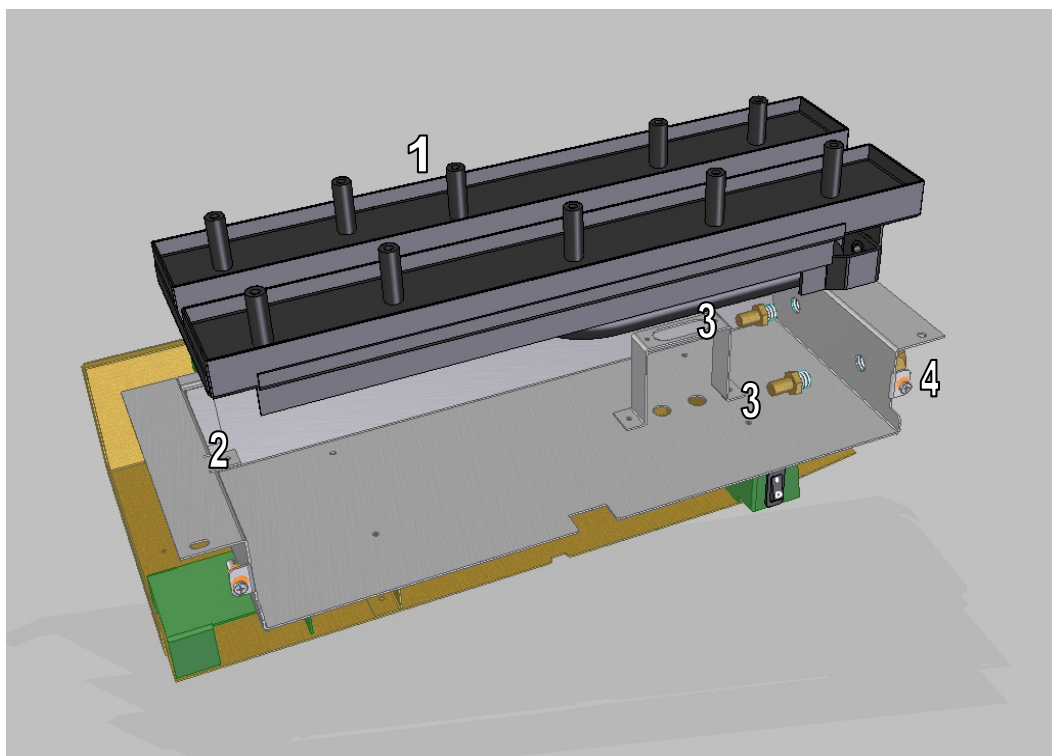
- ! Přestavba na jiný druh plynu, mimo zemní plyn nebo Propan není přípustná.
- ! Přestavba smí být prováděna jen proškoleným autorizovaným technikem.
- ! Mohou být použity pouze díly na přestavbu dodávané výrobcem.

Přestavbová sada

Přestavbové sady a jejich objednáací čísla jsou v technických podkladech pro autorizované techniky.

Demontáž a montáž trysek hlavního hořáku

- Uzavřete ventil plynu.
- Po demontáži okna krbu vyjměte imitaci dřeva.
- Demontujte a vyjměte hořák **1**. Vyjměte šroub **2**, hořák nalevo nazvihněte a tahem do levé strany vysuňte.
- Uvolněte trysky **3** a vyšroubujte z rozvodu plynu **4**.
- Vyměňte nebo vyjměte, vyčistěte.
- Instalujte vstříkovací trysky zpět na své místo.
- **Pro utěsnění použijte těsnicí pastu.**
- Zkontrolujte tlak na trysku, případně znovu nastavte, viz. technická data.
- Nastavení minimálního výkonu a zapalovacího hořáku zůstávají nezměněna.



Technická data

	Elegance 67F	Elegance 77F
Provedení spotřebiče Kategorie spotřebiče	B _{11BS} II _{2H3P}	
Řídící jednotka	MERTIK GV 34	
Dálkové ovládání	G 30 – ZRPTT / 800	
Ventilátor 230V/50Hz/25W	QLZ06/1818A26 – 3020LH	
Bezpečnostní pojistka odvodu spalin	Thermodisc 10HG11 Ex – 221484	
Připojení plynu	G3/8"	
Připojení odvodu spalin	Ø 100	
Teplota spalin	196°C	189°C
Hmotnostní průtok spalin	5,83 g/s	5,1 g/s
Obsah CO ₂	7,1%	7,8%
Požadovaný tlak	5.0 Pa	
Hmotnost	85 Kg	
Jmenovitý výkon	8,9 kW	
Jmenovitý příkon	10,5 kW	
Jmenovité napětí	230V / 50HZ	

Tabulka trysek

Druh plynu		Elegance ZP (typ 67F/77F)	Elegance PB (typ 67F/77F)
Zemní plyn (G20) 20 mbar	Tryska hlavního hořáku *		190 S190 dlouhá
	Šroub minima *		-
	Tryska zapalovacího hořáku *	SIT	-
		Junkers	48
Propan (G31) 30 mbar	Tryska hlavního hořáku *		125 S125 dlouhá
	Šroub minima *		-
	Tryska zapalovacího Hořáku *	SIT	-
		Junkers	46

* průměr trysek je uváděn v setinách milimetru (např. 240 = Ø 2,4 mm)

Tabulka nastavení tlaku na tryskách a průtoku plynu

Druh plynu		Elegance ZP (typ 67F/77F)	Elegance PB (typ 67F/77F)
Zemní plyn 20 mbar (G20) Výhřevnost $H_i = 34,02 \text{ MJ/m}^3$ Index $W_s = 50,72 \text{ MJ/m}^3$	Tlak na hlavní trysku		
	Jmenovitý	13,8 mbar	
	Minimum	8,3 mbar	
	Průtok	1,11 m^3/h	
Propan 30 mbar (G31) Výhřevnost $H_i = 46,26 \text{ MJ/m}^3$ Index $W_s = 76,84 \text{ MJ/m}^3$	Tlak na hlavní trysku		
	Jmenovitý		27 mbar
	Minimum		15,2
	Průtok		0,815 kg/h

Všechny údaje pro výhřevnost H_i , wobe-index W_s a hodnoty připojení (průtok) se vztahují k teplotě 15°C, a tlaku 1013 mbar suchého plynu.

NO_x – Koncentrace – Mezní hodnoty (dle EN 613)

Třída	NO _x mg/kWh
1	350
2	260
3	200
4	150
5	100

- Plynový krb odpovídá NO_x - třídy 5.

Způsob využití nebo zneškodnění obalů a nespotřebovaných částí výrobků

Po vybalení spotřebiče vhoditelný obal odevzdejte do sběrných míst k tomu určených. Po skončení životnosti spotřebiče nespotřebované části odevzdejte do sběrných míst k tomu určených jako netříděný odpad

V případě jakékoliv závady na Vašem spotřebiči obraťte se prosím na servisního technika.

Technicko-poradenská služba firmy Karma Český Brod a.s.

Denně Po-Pá od 7.00 – 15.00 h č. tel.: 321610551 nebo 321610554

od 16.00 - 20.00 h č. tel.: 606 607 174

So-Ne od 7.00 - 18.00 h č. tel.: 606 607 174

Karma Český Brod a.s. Zborovská 693 282 01 Český Brod

tel.: +420 321 610 511, fax: +420 321 622 289

internet: www.karma-as.cz